

## 产品简介

厦门才茂工业级 LTE 4G CM850，是一款基于 LTE-4G 网络平台，内嵌工业级 LTE 无线模块的短信和上网设备。标准工业级规范设计，支持 PDU 和 TXT 短信格式，具有中文短信收发、英文短信收发以及无线上网功能。提供 USB 接口或者串口 RS232 标准接口，直接与用户电脑或者工控设备连接，实现短消息收发功能。

公司提供短信发送和接收程序，方便客户测试产品和发送接收短信；公司提供短信群发软件，方便客户给客户群发发生祝福短信或者公司新闻公告等；公司也提供短信发送和接收 DLL 动态连接库，方便客户调研开发自己的短信软件。设备支持串口 I/O 硬件复位，确保设备任何时候可以正常工作。

该产品已广泛应用于水利报警，基站报警，电力集中抄表、水表集中抄表、热网监控、燃气监控、水利监控、环保检测、气象检测、地震监测，交通控制等等行业。



## 产品型号

产品型号	接口类型	支持网络	支持 RS232	支持中文/英文
CM850	DB9	4G	是	是

## 产品特性

### 工业级设计

- ❖ 工业级无线模块：采用工业级无线模块，传输稳定。
- ❖ 实时操作系统：采用实时操作系统，带内存管理单元，实时性强，功能升级快，
- ❖ 强化电路板：PCB 采用遵循 20H 和 3W 原则，同时公司所有产品电路板都采用生益
- ❖ 工业级元器件：整机元器件采用严格筛选的工业级元器件来生产，抗干扰性强，性能稳定。
- ❖ 工业级电源：宽压电源设计，电源适应范围为 DC7V~DC32V，内置电源反向保护和过压 过流保护。
- ❖ SIM/UIM卡接口内置 15KV ESD 保护
- ❖ 采用金属外壳，屏蔽电磁干扰，系统保护等级 IP30；天线带防雷设计；系统超低温和超高温设计；特别适合在环境恶劣的工业环境下使用。

### 稳定可靠

- ❖ 设备支持串口 I/O 硬件复位，确保设备任何时候可以正常工作
- ❖ UIM/SIM 卡 ESD 保护：1.8V/3V/5V 标准的推杆式用户卡接口，内置 15KV ESD 保护。
- ❖ 串口 ESD 保护：RS232/RS485/TTL/RS422,内置 15KV ESD 保护。
- ❖ 所有无线模块都有通过 CGD 认证或者 FCC 认证或者 CE 认证。
- ❖ 完善的协议栈：新系统加载了完善的 TCP/IP 协议栈，采用了完善的 TCP/IP 协议栈；使网络通信性能优异，掉线概率极大降低。
- ❖ EMC 性能优异：通过电力 3000V 电击测试，特别适合在工业领域环境恶劣下使用；系统 EMC/EMI 优异，系统稳定可靠；通过欧洲 CE 认证，通过 EMC 测试；公司产品 2010 年荣获“中国工控行业客户满意最佳供应商”。

## 功能强大

- ❖ 支持中文、英文、数字短信发送和接收，短信告警
- ❖ 提供 VB/VC/C#/DEPHI 动态链接库 DLL 和测试程序，方便用户开发和集成软件
- ❖ 公司提供接收和发送短信的软件，提供群发软件，简单易用
- ❖ 系统工业级设计，抗干扰能力强，系统稳定，适合在工业控制领域使用
- ❖ 极好的低温和高温工作性能
- ❖ 使用方便、灵活、可靠
- ❖ 支持标准的 AT 指令
- ❖ 支持 WINDOW/LINUX 操作系统
- ❖ 中心软件：提供 C#，VC，VB，DEPHI 中心端软件，方便客户测试。
- ❖ 提供多种动态库 DLL：公司提供 C#，VC，VB，DEPHI 中心端软件的动态库支持，并提供使用说明文档，方便客户自行快速开发中心端应用软件。
- ❖ 支持 APN/WPDN 网络
- ❖ 支持串口本地软件升级

## 简单易用

- ❖ 公司提供短信发送和接收程序，方便客户测试产品和发送接收短信；公司提供短信群发软件，方便客户给客户群发发生祝福短信或者公司新闻公告等；公司也提供短信发送和接收 DLL 动态连接库，方便客户调研开发自己的短信软件。设备支持串口 I/O 硬件复位，确保设备任何时候可以正常工作。

## 技术参数

### 3.1. 设备接口图:



### CM410 产品带以太网接口的配件图片:



### 外设接口信号参数说明:

项 目	内 容
串口 RS232	1 个 RS232 串口 数据位: 7、8 位 停止位: 1、2 位 校验位: 无校验、奇校验、偶校验、SPACE 及 MARK 校验 串口速率: 110bps ~ 230400bps 流控位: 无流控、RTS/CTS 硬流控或 XON/XOFF 软流控
指示灯	具有电源 POWER、通信 ACT 及在线指示灯 Online
天线接口	标准 SMA 阴头天线接口, 特性阻抗 50 欧; 公司可以选配 3M/5M/10M/15M 的天线延长线, 满足客户的不同使用场合需要
UIM 卡接口	1.8V/3V/5V 标准的推杆式用户卡接口, 内置 15KV ESD 保护
语音接口	标准的耳机麦克风接口 (需要软件配合才能使用)
电源接口	标准的 3 芯火车头电源插座

## 无线参数

项目	内容
无线模块	采用工业级无线模块
标准及频段	支持 UMTS/HSDPA/WCDMA 850/1900/2100MHz 双频 EGSM 850/900/1800/1900MHz 支持 GPRS/EDGE CLASS 12
编码方案	CS1~CS4
通信带宽	HSDPA/HSUPA 模式: Downlink up to 7.2Mbps, Uplink up to 5.76Mbps WCDMA 模式: Downlink/Uplink up to 384Kbps
发射功率	<24dBm
接收灵敏度	<-109dBm
功能支持	支持数据、语音、短信和传真

## 供电情况:

项目	内容
供电电压	宽电压设计, DC 7V 到 DC32V 电源都可以直接给设备供电; 同时内置电源反向保护和过压过流保护
标配电源	DC9V/1.5A
通信电流	通信时平均电流: 30mA@+9VDC;
待机电流	待机平均电流: <6mA@+9VDC

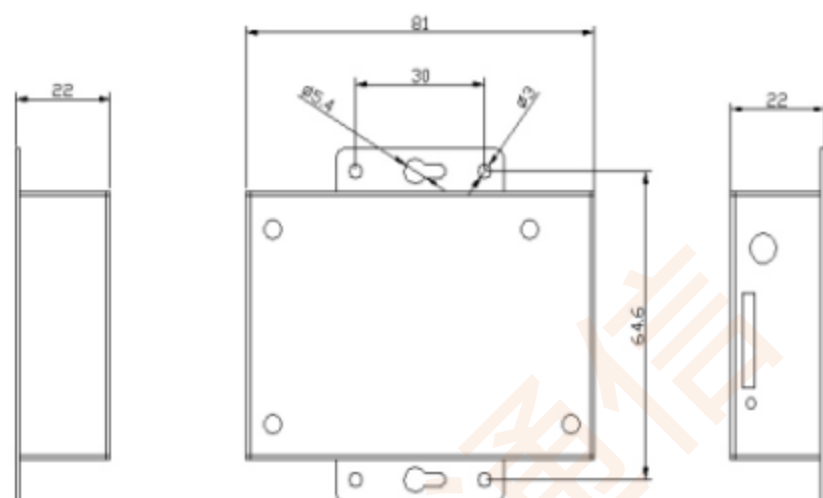
## 物理特性

项目	内容
外壳	采用金属外壳, 防辐射, 抗干扰; 外壳和系统安全隔离, 防雷设计; 符合电力安规要求; 防护等级为 IP41; 特别适合于环境恶劣的工业控制领域
产品外形尺寸	81*55*20 mm (不包括天线和安装件)
产品包装尺寸	298x226x60mm
重量	0.41kg

## 温度参数

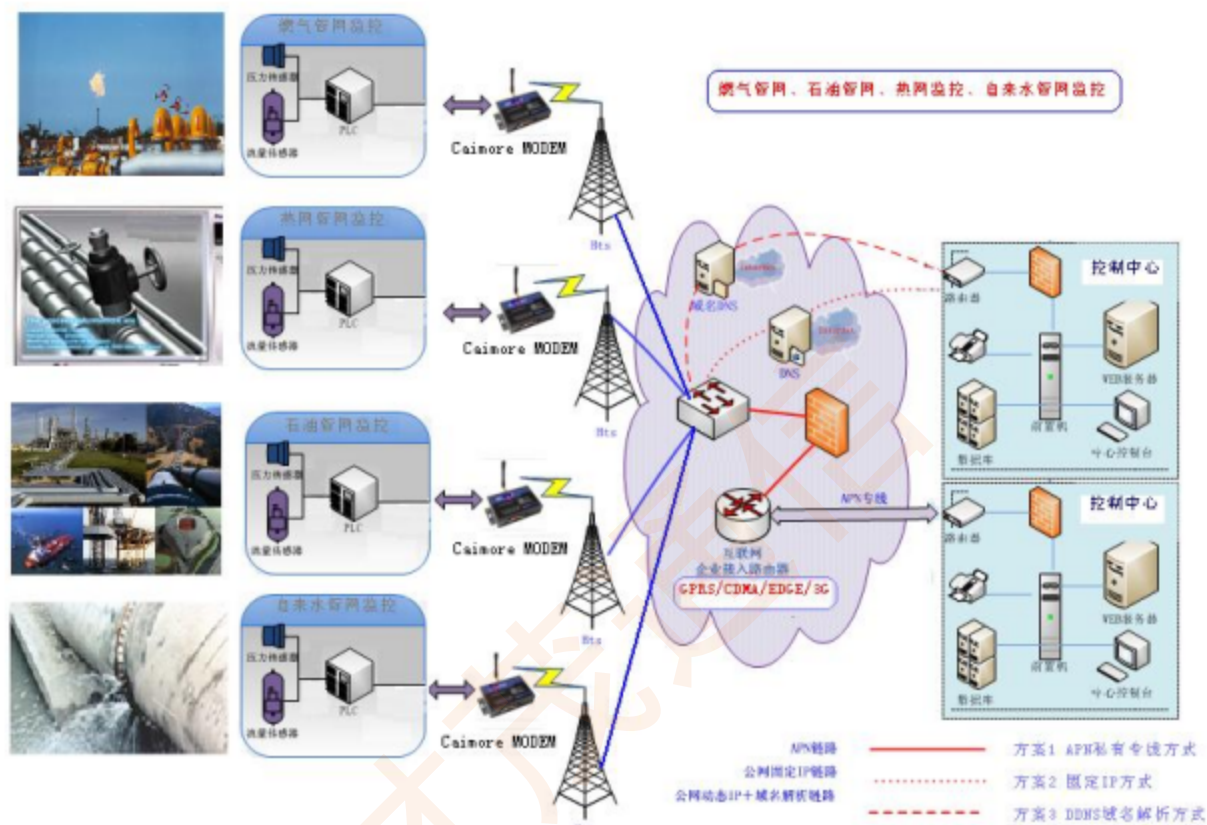
项目	内容
工作温度	-25 °C ~+70°C
储存温度	-40 °C ~+85°C
相对湿度	95%(无凝结)

## 安装尺寸



# 产品应用链接

## 1、短信应用方案



## 典型应用

- ❖ 电力行业
- ❖ 路灯监控
- ❖ 电表监测
- ❖ 机房监控
- ❖ 电力配网自动化遥控系统
- ❖ 远程抄表
  
- ❖ 交通行业
- ❖ 交通指示
- ❖ 车辆诱导
- ❖ 高速公路监测
- ❖ 交通红绿灯控制和拍照传输

- ❖ 水利行业
- ❖ 水利监测
- ❖ 供水管网实时传输监控
  
- ❖ 环境、气象、油田等行业
- ❖ 环保重点污染源监控
- ❖ 环境监测
- ❖ 气象监测
- ❖ 噪声实时监控
- ❖ 油田监测
- ❖ 热网监测
- ❖ 煤炭监控
- ❖ 地震监测
- ❖ 各类国内外带串口或 485 接口的 PLC;
- ❖ DTU 实现无线数据传输

## 公司资质

项目	内容
公司荣誉	<p>2011 年被评为“中国工控行业客户满意最佳供应商”；公司 GPRS DTU 产品被评为“创新产品奖”；</p> <p>2012 年公司成为“中国质量万里行”会员；</p> <p>2013 年公司成为“智能输配电设备产业技术创新战略联盟”会员。</p> <p>2014 年评为创新型试点企业</p> <p>2014 年公司湛江市 WIFI 覆盖项目被第十三届中国自动化年会 评为“样本工程奖”</p> <p>2015 年视频产品被中国工控评为“视频传输十强企业”</p> <p>2015 年噪音监控工程被第十四届中国自动化年会评为“样本 工程奖”</p> <p>2015 年视频产品被华强安防网评为“视频传输十强企业”</p> <p>2016 年视频产品线被华强安防网评为“2015~2016 年度中国 安防行业 优质供应商”</p> <p>2016 年被充电桩通信设备被评为“最佳充电设备零部件供应 商”</p> <p>2016 年获“2016 第七届广州国际新能源汽车工业展览会产品 金奖”</p> <p>2016 第三届中国好 WIFI 组委会授予才茂“2016 年度最佳 WIFI 行业</p>



	<p>应用解决方案提供商”</p> <p>2018 年公司工业级路由器被评为“中国工业路由器十大品牌”、DTU 被评为“中国 DTU 十大品牌”</p> <p>2018 年评为厦门市重点上市后备企业</p> <p>2019 年评为厦门市重点上市后备企业</p> <p>2019 年评为福建省重点上市后备企业</p> <p>2019 年才茂通信入围中国电信股份有限公司. 上海分公司 DICT 解决方案合作伙伴</p> <p>2020 年评为厦门市重点上市后备企业</p>
高新科技企业	2009 年被国家认定的高新科技企业
双软企业	2010 年被国家认定的双软企业
职业健康安全管理体系认证证书	<p>ISO9001:2015 质量管理体系符合标准</p> <p>ISO14001:2015 环境管理体系符合标准</p> <p>ISO45001:2018 职业健康安全管理体系符合标准</p>
著作版权	公司拥有 7 项保持设备稳定的专利技术证书和 31 个软件著作权 版权证书
办事处	全国设立了 9 大区域办事处，方便为客户提供近距离贴心服务
注册资本	公司注册资本 2058 万；是厦门市重点扶持高新科技企业
历史沉淀	18 年的行业研发积累和行业应用考验